



ADVERTENCIAS

A excepción del actual presidente de la Comunidad Autónoma de La Rioja, el resto de ciudadanos estarán expuestos a ser sancionados por la Ley de Urbanismo 5/2006.

Existen personas y administraciones decentes que no toleran el abuso de poder, y que no permitirán el incumplimiento de las normas.

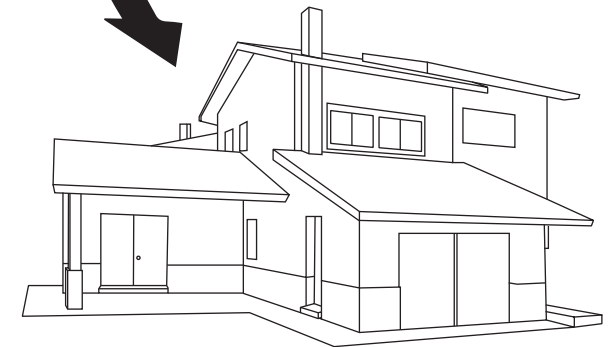
LA OPOSICIÓN A LA IMPUNIDAD



www.psoelarioja.es
www.facebook.com/psoelarioja
www.twitter.com/psoelarioja

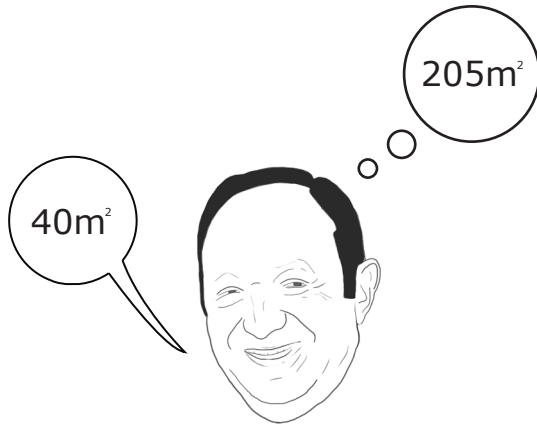
HUS APÈROS

(CONVIERTE TU CASA DE APEROS
EN UN CHALÉ ILEGAL)



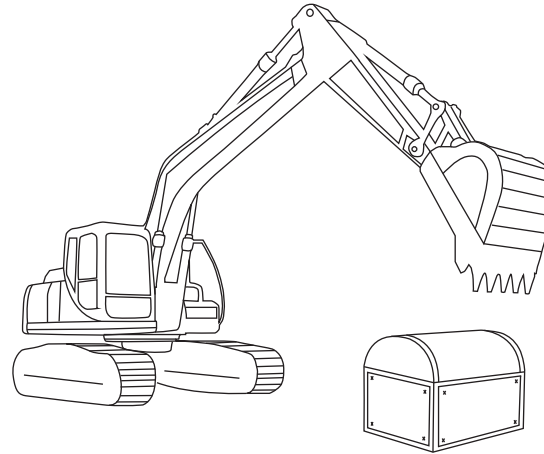
Design and Illegality
Pedro Sanz Alonso

1



Miente. Pide permiso en el Ayuntamiento de tu ciudad para construir una humilde casa de aperos de labranza.

3



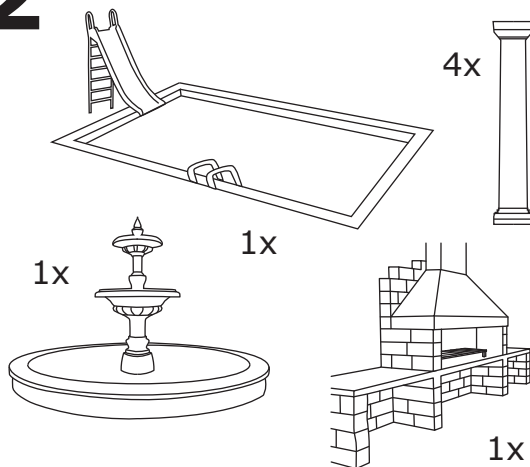
Encuentra una empresa constructora que te deba favores.

5



Necesitarás un cómplice más. Hazte con los servicios de un tráfuga.

2



Defrauda. Solicita varias licencias para realizar pequeñas reformas e infringe todas ellas construyendo lo que creas oportuno.

4



Evita derribos y sanciones. Asegúrate de que el Ayuntamiento de tu localidad está dispuesto a colaborar con tu propósito.

6



Cambia el Plan General de Urbanismo. Deberás convertir el suelo en urbanizable, así la infracción pasará de grave a leve.